

# Installation des supports de la tête de lit



A



B



C



D



E



F

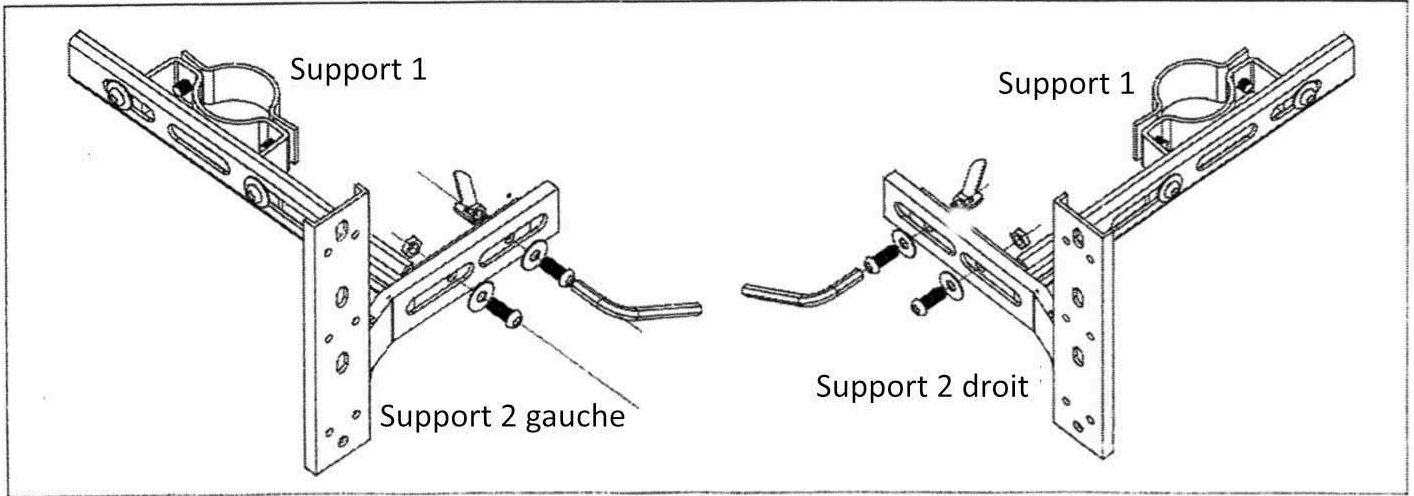


G

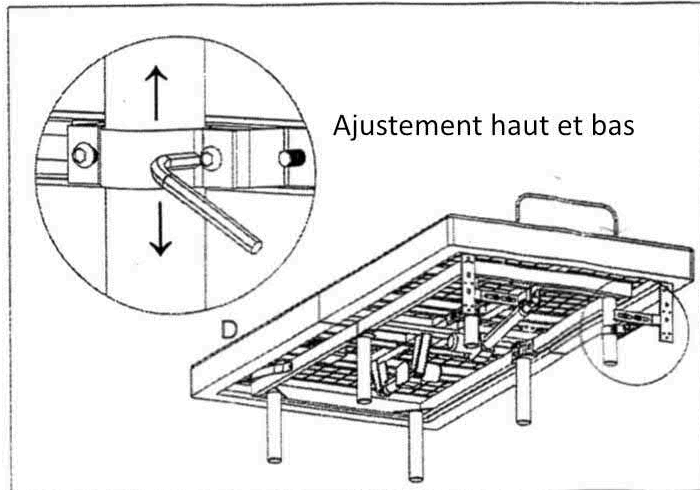


H

Boulons, 4 pcs Rondelles, 4 pcs Écrous, 4 pcs Clé Allen, 1 pc Clé, 1 pc Support 1, 2 pcs Support 2 gauche, 1 pc Support 2 droite, 1 pc



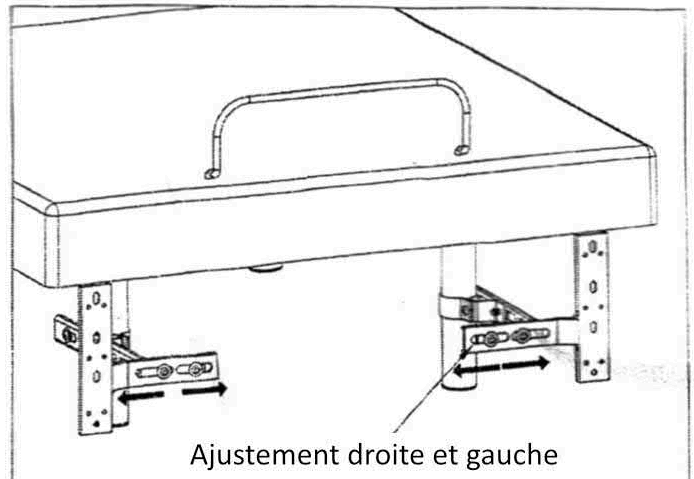
1 - Utilisez 2 boulons (A), 2 rondelles (B), et 2 écrous (C) pour attacher le support 1 (F) et le support 2 (G) en utilisant la clé Allen (D), mais ne serrez pas immédiatement.



Ajustement haut et bas

2 - Utilisez la clé Allen (D) pour desserrer le boulon du support circulaire et attachez ce support à la patte. Ajustez la position pour aligner le trou de la tête de lit. Puis resserrez le boulon. Si vous n'arrivez pas à aligner le trou de la tête de lit, veuillez passer à l'étape suivante.

3 - Desserrez les boulons comme montré. Déplacez le support pour aligner avec le trou de la tête de lit, puis resserrez les boulons



Ajustement droite et gauche

